

## Les énigmes d'un accès au langage écrit bloqué chez un enfant migrant

---

Francine ROSENBAUM et Stéphanie EVARD  
Centre d'Orthophonie de Neuchâtel

---

Nous proposons de partager notre réflexion à propos de l'impact du lien thérapeutique et du recadrage des symptômes d'ordre cognitif dans une dynamique familiale marquée par les secrets et les ruptures.

Nous illustrons cette thématique par l'histoire de la prise en charge d'un enfant migrant et de sa famille. Cette dernière est recomposée — suite à une répudiation et à un veuvage —, pluriculturelle — kurde et portugaise —, pluriconfessionnelle — alévi, témoin de Jehovah — et plurilingue — kurde, turc, portugais et français.

Nous essayons de montrer comment les hypothèses et les actes thérapeutiques relevant de l'ethnopsychologie et de la psycholinguistique se soutiennent réciproquement et sont gratifiants pour les familles pluriculturelles et les thérapeutes du langage et de la communication.

### Situation

En octobre 1995, une enseignante de 2P signale à notre Centre un enfant d'origine turque pour un blocage grave dans les apprentissages et des difficultés relationnelles.

La fiche de signalement indique qu'il est né le 6 avril 1987 (il a donc 8 ans et demi). Il est arrivé en Suisse en octobre 1992, il y a trois ans. L'orthophoniste responsable invite par courrier les deux parents au premier entretien concernant leur enfant.

L'usage de la première personne dans la rédaction de la première partie de notre texte est due au fait que l'orthophoniste responsable (OR) a initié la relation thérapeutique.

L'après-midi de décembre où je leur avais fixé rendez-vous était inhabituellement calme. J'avais une heure creuse pendant laquelle je me laissais aller aux souvenirs des poèmes de Nazim Hikmet (1917-1937) et aux images du film *Surul*, Le troupeau, si rempli d'allusions sur la multiethnicité tourmentée de ce grand pays. En retournant la fiche de Kalil dans mes mains, d'autres bribes d'idées pointaient pour disparaître aussitôt:

Atatürk, le génocide des Arméniens, les Kurdes, et plus récemment, Mme la cheffe du gouvernement Tansu Schiller... Comme cela m'arrive souvent, j'étais partagée entre la conscience floue de l'étendue de mon ignorance sur le Proche-Orient, en commençant par la langue, et la certitude que la rencontre avec cette nouvelle famille déracinée allait être un nouvel espace de découverte réciproque.

En ce même moment, "ils" ne devaient pas se sentir particulièrement à l'aise, juste avant de venir "à l'orthophonie" (c'est quoi au juste ?) montrer leur enfant qui n'apprend pas à lire... à cause de quoi... ou à cause de qui...

Environ 1/4 d'heure avant l'heure fixée, Madame Zarik (nom d'emprunt), une femme d'une quarantaine d'années, demande à me voir seule. Sur l'un des sièges de la salle d'attente, il y a un enfant sage qui me regarde sans broncher quand sa mère lui dit d'attendre. Dans mon bureau j'ai devant moi une femme rondelette, soigneusement habillée et maquillée, qui s'assied de façon un peu raide sur la chaise que je lui propose. Elle tient son sac sur les genoux, me regarde dans les yeux et me parle clairement avec un fort accent portugais.

### Premier lien thérapeutique

Mme Z.: J'ai certaines choses à vous dire, avant que vous ne parliez à Kalil. Je ne vous connais pas, je ne sais pas comment vous travaillez mais j'ai déjà fait de mauvaises expériences avec des psychologues qui posent beaucoup de questions sur la famille. Alors je tiens à être claire tout de suite: je ne suis pas la mère biologique de Kalil mais il ne le sait pas. Il n'a pas connu sa mère. Pour faciliter les démarches en Turquie, je figure comme sa mère sur les papiers.

Le premier véhicule de la communication est le **langage du corps**. Pour nous, intellectuels européens cartésiens, entraînés à nous pencher sur les contenus, il est parfois difficile de le décrypter, de percevoir la quantité de messages inscrits dans la posture, le rythme de la respiration, la coloration de la peau, la sudation, le regard, la hauteur de la voix, l'accent, les distances, etc. Il est bon de savoir qu'en dépit de notre bonne volonté et de notre désir d'établir une bonne relation interculturelle, nous risquons souvent de tomber dans de fausses interprétations ou des contresens. C'est Edward Hall (1983), l'éthologue, qui a merveilleusement bien décrit les nombreuses différences, implicites et informulées, dans la structuration du temps, de l'espace, des objets et des relations humaines, qui caractérisent les groupes sociaux. Au-delà des mots, avec son corps, son attitude et son regard, Mme Zarik semble dire: *Attention, je protège quelque chose de très*

*fragile, il faut d'abord que je m'assure que vous l'avez vu! Mais est-ce vraiment ça ?*

La définition d'orthophoniste dans laquelle nous nous reconnaissons et nous sentons le plus à l'aise est celle de Geneviève Dubois (1990): "thérapeute du langage et de la communication". Par notre contribution d'aujourd'hui, nous essayerons de vous illustrer comment nous tentons de traduire cette définition dans notre pratique, de plus en plus confrontée au multiculturalisme.

Revenons donc à la première réponse de l'orthophoniste responsable à Mme Zarik:

OR: "Je vous remercie infiniment pour la confiance que vous me faites, en me disant tout ça d'emblée, sans me connaître. En essayant de me mettre à votre place comme femme et comme mère, je vous trouve bien courageuse. Comme orthophoniste, j'attribue beaucoup d'importance au secret professionnel et au secret tout court. J'ai souvent constaté que les enfants bloqués dans l'apprentissage de la lecture sont mal situés dans le temps, dans le temps de leur vie qu'ils connaissent mal et qui est jalonné de trous noirs. Vous avez pensé que j'allais peut-être vous poser des questions sur votre famille. C'est juste: l'un de mes outils de travail privilégié est la redécouverte avec l'enfant de son histoire. Mais je ne peux l'utiliser qu'avec vous et avec votre accord. Si je n'ai pas votre confiance, je n'aurai pas celle de votre enfant et notre travail sera très vraisemblablement un échec. Tous les enfants prennent le parti de leurs parents et c'est juste comme ça. On ne peut pas changer de parents. Par contre on peut changer de thérapeute. En orthophonie il y a plusieurs orientations différentes représentées par d'excellents professionnels. Mais c'est vous qui détenez la clé pour ouvrir la porte aux changements".

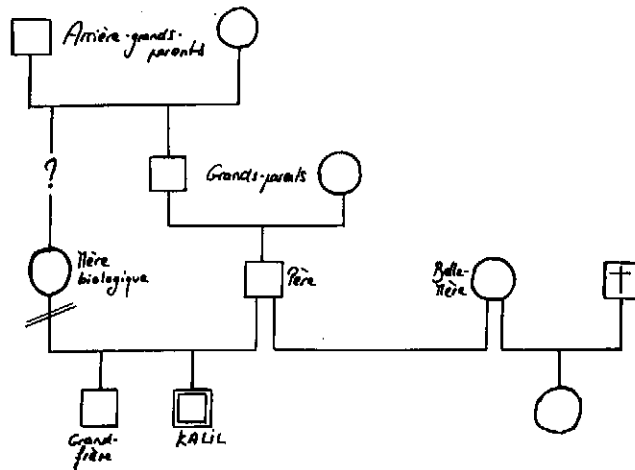
Que s'est-il passé dans ce premier échange ?

Plusieurs jalons de la thérapie ont été mis en place:

- les remerciements pour la confiance que la mère fait à la thérapeute;
- la verbalisation des appartenances communes, la féminité et la maternité;
- la reconnaissance du secret;
- le respect du choix du moment et de la manière de vouloir changer;
- la reconnaissance des compétences parentales;
- l'information concernant les orientations professionnelles;
- la liberté de les accepter ou de les refuser;
- la priorité des liens de sang sur les autres liens;
- l'implication parentale dans la thérapie (contrat).

Michel Kérouak (1996), formateur en hypnose ériksonienne, nous a fait découvrir l'une des histoires de Milton Erickson (1981) qui dit que le symptôme est l'emballage du précieux cadeau que les patients vous apportent en venant en thérapie. Le cadeau est le **désir de changement**, ce désir qui fait que le courant de notre vie s'écoule harmonieusement. Mais l'emballage peut être si gros qu'il arrive qu'on se perde dans les déchets et qu'on casse ou perde le cadeau. Une nouvelle réponse métaphorique est venue s'agglutiner à la première que Mme Zarik nous avait suggérée par son attitude: *Merci pour votre cadeau. Nous avons compris qu'il est très fragile et que, si nous l'acceptons, nous devons le déballer avec beaucoup de précautions, sous votre surveillance, ou mieux encore, avec vous.*

L'établissement rapide d'un fort lien thérapeutique est étroitement lié au respect que nous témoignons à nos consultants. Nous pensons que Mme Zarik a dû le ressentir car les quittances et les informations entendues lui permettent de se sentir suffisamment sécurisée pour nous expliquer la situation familiale réelle:

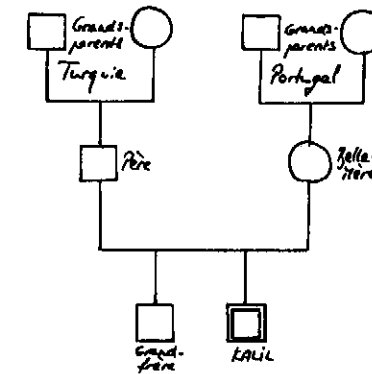


Le commentaire a été le suivant:

OR: "Tous les membres de la famille partagent cette connaissance à l'exception de Kalil. Peut-être que vous croyez qu'il est trop petit pour savoir et vous craignez que votre relation en pâtisse. Je respecte votre croyance tout en ne la partageant pas. Je pense que votre enfant sait que vous l'aimez et que vous voulez le protéger, comme s'il était né le jour où il est arrivé en Suisse. Je pense qu'il a beaucoup de coeur et beaucoup d'énergie qu'il consacre à vous faire croire qu'il ne sait pas. Maintenant il a l'âge d'aller à l'école et d'apprendre à lire et à écrire: c'est une étape de la vie où l'on commence à se

séparer de maman. Il faut aussi beaucoup de coeur et d'énergie pour y arriver. C'est souvent dur pour toutes les mamans et certainement davantage quand on n'a pas participé au développement de son enfant dès la naissance. Vous me direz quand vous voudrez explorer ces années avec lui. Le bon moment sera celui que vous choisirez, quand vous serez sûre que rien de mal n'arrivera ni à vous, ni à lui, ni à votre relation.

Je vous propose donc de partir de la situation familiale telle que vous la lui décrivez maintenant



et que vous observiez attentivement comment nous allons faire le bilan des compétences de Kalil. Je vous demande de nous arrêter chaque fois que les questions que nous poserons ne vous conviennent pas".

Dans la deuxième séquence de ce premier entretien, O.R. renforce l'alliance avec la maman dans le partage du secret. Elle verbalise sa croyance au sujet de son enfant sans porter de jugement de valeur. Ceci est un point d'autant plus important avec les familles multiculturelles que le nombre de croyances que nous ne partageons pas est grand. On verra, dans la suite de la thérapie, combien le respect des croyances d'autrui est riche dans la perspective de la construction d'un espace affectif et culturel permettant la poursuite d'une évolution harmonieuse des enfants et de leurs familles. Dans un raccourci émotionnellement intense, O.R. reconnaît les deuils qui accompagnent les étapes de croissance de tous les enfants et tout particulièrement celles qui ont fait défaut aux mères adoptives. Pour finir, elle lui garantit le droit de refuser, de différer ou d'accepter chacun de nos actes professionnels sans disqualifications réciproques.

### Bilan

C'est à partir de ce moment que Stéphanie Evard, orthophoniste stagiaire, se joint à nous, avec la permission de la maman. La participation de l'orthophoniste stagiaire nous permet à nouveau d'ancrer le concept du partage

des informations, de la construction commune des espaces de communication qui aident toutes les personnes impliquées à grandir. Pour la stagiaire, cela va être la possibilité que lui offrent l'enfant et sa famille d'augmenter ses compétences professionnelles et sa sensibilisation aux richesses des échanges pluriculturels. L'enfant et les parents sont remerciés d'entrée pour leur collaboration à la formation d'une nouvelle orthophoniste.

Dans la perspective de reconstruction de l'estime de soi dans laquelle nous travaillons, le bilan constitue un acte thérapeutique au même titre que l'alliance que nous établissons dans le premier contact avec la famille et que l'éventuel contrat thérapeutique qui suivra. Nous explorons ensemble les acquis cognitifs de l'enfant: en partant des items correspondants au stade de développement équivalents à son âge actuel, nous "avançons à reculons" (c'est-à-dire en partant des plus difficiles) pour terminer, si possible chaque fois, sur une réussite. Avec les parents, nous parlons de leur "savoir faire" pour accompagner leur enfant dans ses étapes de développement et de ce qu'ils ont déjà tenté pour surmonter les difficultés qu'ils perçoivent, qui les inquiètent et qui ont motivé la consultation.

Cette façon de conduire le bilan cherche à atteindre au moins deux buts:

- focaliser l'attention de l'enfant et de ses parents sur ses réussites et recadrer ses lacunes, voire ses blocages dans une perspective évolutive existentielle;
- mettre en évidence les compétences des parents, à partir de celles représentées par la consultation que nous partageons et qui est la dernière en date.

Le bilan fait avec les parents peut aussi être une source d'informations qui ne requiert pas d'explications verbales pour amener les parents à découvrir et à utiliser des savoirs et des énergies inhibées. Il peut arriver que le bilan soit un acte thérapeutique suffisant pour remettre en marche un processus grippé. Dans notre expérience de prises en charge plus conséquentes, il constitue toujours le premier échelon de changement.

Lors du téléphone avec l'enseignante, celle-ci nous avoue que Kalil est pour elle un véritable point d'interrogation. Elle nous décrit un enfant qui communique très peu, qui souvent ne comprend pas des consignes simples, qui est perdu dans le temps, qui n'évolue pas scolairement, qui est bloqué en lecture et en maths. D'autre part, elle insiste sur le fait qu'au niveau du comportement, il est très adapté: c'est un enfant sage et poli. Nous retrouvons ces mêmes attitudes lors de notre bilan. Kalil est silencieux, tranquille, peu expressif, il ne sourit pas. Il répond par monosyllabes.

### *Orientation temporelle*

Kalil connaît les noms de quelques jours et de quelques mois. Il ignore les dates de naissance et les âges autant en ce qui le concerne, qu'en ce qui concerne sa famille. Il imagine que son père a 23 ans et que sa mère en a 44, mais il dit que son père est plus vieux ! Il ne sait pas lire l'heure. Nous demandons alors sa date de naissance à sa mère qui dit ne pas la connaître par coeur. Sous le regard de sphinx de l'enfant, elle sort les permis de séjour en arguant qu'elle ne célèbre pas les anniversaires, ceci en raison de sa croyance religieuse. Elle est Témoin de Jéhovah. Elle ne fait pas de prosélytisme dans la famille car elle respecte les croyances de son mari qui est Alévi.

*Langage oral: évaluation avec la batterie de tests Chevrie-Müller et al. (1981).*

Kalil a une bonne mémoire auditivo-verbale et pas de problèmes spécifiques d'articulation ni d'accent particulier. Ce fait est remarquable car l'origine de chacun des parents est clairement décelable à leur prononciation. Cependant, il parle vite, le visage complètement figé, avec les lèvres et les mâchoires très serrées, ce qui rend son discours souvent incompréhensible. Pour nous assurer de bien le comprendre, nous reformulons souvent ce qu'il dit. Cette reformulation témoigne également de l'intérêt que nous portons à ce qu'il dit. Il nous approuve ou désapprouve par un signe de tête.

Kalil possède un stock lexical insuffisant. Un élément attire notre attention: son déficit est plus important en désignation qu'en dénomination, ce qui est normalement l'inverse dans le cas de dysphasie de développement où, en général, le nombre de mots compris est supérieur à celui de mots exprimés. Cette particularité joue aussi un rôle dans l'orientation de notre diagnostic vers une problématique qui se situe à un autre niveau qu'une pathologie développementale habituelle.

En ce qui concerne la compréhension, Kalil a beaucoup de difficultés pour les mots de liaison qui nécessitent l'intégration de notions de quantité et de partition, ainsi que pour les notions spatiales et les connaissances du schéma corporel (chacun, autour, le long, dos à dos etc.).

*Langage écrit: évaluation avec les épreuves inspirées de Ferreiro et Teberosky (1979) et les batteries Borel-Maisonny (1976).*

Lecture: Kalil échoue aux épreuves du niveau de lère année malgré son redoublement. Après avoir longuement observé l'image de l'écureuil dans les épreuves de Ferreiro, il arrive à lire la première phrase correspondant à cette image, mais ne tient plus compte des informations pour déchiffrer la deuxième. Il échoue aux phrases semi-complexes de Borel-Maisonny, il a de la peine à faire des hypothèses et ne s'autocorrige pas. Il comprend certains mots dans les lectures mais ne fait pas le lien avec le sens global de la phrase.

Transcription: La correspondance phonographique est occasionnelle. Toutefois l'initiale du mot est souvent juste ainsi que le nombre de syllabes. Il y a beaucoup de confusions. L'orthographe de son nom de famille et de "Neuchâtel" présente de nombreuses omissions et inversions.

### Hypothèses étiologiques

On pourrait se limiter aux constatations symptomatiques pour entreprendre un traitement. Cependant, nous estimons riche et utile de mettre en relation ces constatations avec les éléments de l'histoire familiale que la mère nous a confiés. Les graves troubles d'orientation temporelle nous paraissent liés aux inconnues et aux non-dits qui jalonnent le récit de la courte existence de Kalil. Cette hypothèse est renforcée par le fait que dans cette famille, les rituels et les célébrations des dates qui rythment l'écoulement du temps (anniversaires, morts, Noël, Pâques, fête des mères, etc.) sont absents.

La pauvreté du langage oral, son articulation extrêmement réduite, l'absence de mots de liaison et les méconnaissances du schéma corporel, nous amènent à les associer au *silence* qui semble caractériser leurs relations et leurs liens. La bonne mémoire auditive et la mobilité du regard de Kalil, nous laisse cependant supposer qu'il est à l'écoute et à l'affût de tous les indices qui sont à sa portée.

Le lien entre le blocage en langage écrit et les hypothèses de difficultés relationnelles avec la mère a déjà été largement décrit dans la littérature spécialisée. En ce qui concerne Kalil, on peut imaginer que son parachutage à l'âge de 5 ans dans une famille qu'il n'a jamais connue et qu'il doit accepter sans explication rendent difficile l'élaboration des séparations de la petite enfance. En particulier:

- la séparation de la mère biologique
- la séparation du père avant la naissance de son fils
- la séparation des grands-parents paternels lors du regroupement familial en Suisse.

Tout le processus de filiation, séparation et réunion reste inexplicable et inexplicable. Il n'y a pas de récit intégrable de la prétendue filiation avec la belle-mère qui dit être sa mère et qui en plus ne parle pas la langue maternelle de l'enfant. A partir de prémisses aussi floues et mystifiées, on peut vraisemblablement émettre l'hypothèse que la construction d'une relation satisfaisante, indispensable pour opérer des apprentissages, paraît très compromise.

### Entretien de restitution avec les parents seuls: partage des secrets et mensonges et première proposition de changement

Après un survol des résultats du bilan qui ressemble à celui que nous vous avons résumé, M. Zarik nous fait part de l'histoire familiale. Lui et la mère des enfants sont cousins issus de germains, leur arrière-grand-père commun vivant actuellement en Allemagne. Après son départ pour la Suisse (nous n'avons pas abordé les raisons de sa demande d'asile), qui a eu lieu alors que sa femme était enceinte de Kalil, cette dernière a eu une relation extraconjugale. Par ce qu'il nous dit, nous supposons que dans la tradition alévi, cet acte est sanctionné par un bannissement de la famille et la perte de tout droit sur les enfants.

M. Zarik hésite à l'expliquer à son fils car il craint que ce dernier ne lui demande de revoir sa mère, ce qu'il exclut d'envisager jusqu'à la majorité de l'enfant. Il affirme aussi ne pas être persuadé de la relation que nous établissons entre le blocage de l'apprentissage du langage écrit et son histoire familiale.

Mme Zarik nous avoue avoir compris beaucoup de choses en assistant au bilan. Elle se dit persuadée que Kalil connaît la vérité. Elle raconte qu'un jour, en sa présence, il a demandé à une tante comment il était né. Cette dernière lui a répondu *qu'il était sorti du ventre de sa belle-mère*. Elle s'était sentie mal à l'aise en remarquant l'air interloqué de l'enfant qui, depuis ce jour, n'a plus abordé le sujet. Elle ajoute cependant que depuis un certain temps, Kalil *ment* souvent et que cela l'inquiète.

L'orthophoniste responsable propose alors au couple une information sur une des fonctions du mensonge dans le but d'enrichir et de complexifier

leur interprétation du comportement de Kalil. Ce recadrage devient une ouverture possible au changement, une proposition que les parents peuvent à nouveau accepter, différer ou refuser.

OR: "La fonction du mensonge peut être celle de ne pas dévoiler des choses et de les protéger en même temps. C'est ce que vous, les parents, avez pensé bon et utile de faire jusqu'ici au sujet de la filiation pour que tout se passe bien dans votre nouvelle famille. Par son silence et l'absence de questions, je pense que Kalil a montré une grande sensibilité et une grande loyauté à votre égard. Cependant il n'a que 8 ans et à cet âge il est difficile de faire la différence entre un mensonge utile à un certain moment de la vie et tous les autres mensonges. Je pense que vous pouvez maintenant être fiers d'avoir un enfant avec un caractère aussi fort et avoir confiance dans sa capacité d'apprendre de vous cette différence. Je vous propose de prendre du temps pour y réfléchir ensemble tranquillement. Peut-être que vous arriverez à la conclusion que ce n'est pas encore le moment, ou que vous désirez que nous recherchions autre chose. Dans combien de temps voulez-vous m'en faire part ?"

### **Décision parentale et contrat de thérapie individuelle en présence de la mère**

Une semaine plus tard, les parents reviennent seuls. Ils ont levé le secret concernant la filiation et expriment leur étonnement quant au peu de réaction de Kalil. M. Zarik affirme cependant que ce secret doit appartenir maintenant seulement à la sphère familiale. Quant à Mme Zarik, elle n'est pas sûre d'avoir bien fait: *Il m'a regardé d'une drôle de façon. Est-ce qu'il va encore m'aimer comme avant ?*

OR: "Ce qui importe, c'est que *vous* l'aimiez comme avant et qu'il puisse le vérifier chaque jour. La réalité, c'est que vous l'aimez et l'accompagnez dans sa croissance comme le font les mamans biologiques quand elles le peuvent. Les enfants ont souvent besoin de vérifier et de mettre à l'épreuve l'amour de leurs parents. Ce n'est pas toujours facile d'être parents, surtout quand on n'a pas de famille autour de nous pour partager les expériences, les charges et les questions. Il faut aussi beaucoup de cœur et de courage pour aller chercher des informations et du soutien en dehors de la famille, comme ici, chez des professionnels qui ne connaissent pas votre manière de penser."

Ce quatrième échange thérapeutique comprend:

- un recadrage de la fonction parentale et des difficultés inhérentes pour tous les parents;
- l'information et la reconnaissance du stress affectif et culturel que représente l'exercice de la parentalité sans le soutien de la famille élargie et dans un contexte culturel différent;

- l'ancrage d'un comportement constructif et non disqualifiant à l'égard de la parentalité constitué par la recherche de soutien en dehors de la famille nucléaire;
- la reconnaissance de l'effort de rapprochement mutuel que la famille et les thérapeutes seront amenés à faire dans un contexte où la multiculturalité est partagée.

Cet échange crée, pour les parents, un espace suffisamment respectueux pour qu'ils puissent prendre la décision d'entrer dans une démarche thérapeutique avec leur enfant, en choisissant, parmi les modalités que nous pouvons leur proposer, la plus sécurisante pour l'étape qu'ils traversent. Les modalités offertes sont la thérapie individuelle, la thérapie mère ou père et enfant, la logothérapie de groupe soutenue par les entretiens de famille. Ils demandent un premier accompagnement jusqu'à l'été (7 séances) pour l'enfant en présence de la maman et la possibilité de la poursuite de la prise en charge après la pause des vacances d'été.

### **Première tranche de thérapie mère-enfant**

Lors de la première séance, l'attitude de Kalil face aux apprentissages n'est plus la même que lors du bilan. Il exprime des demandes par le regard et fait des apprentissages. La présence de la mère joue un rôle central dans ce processus. Par le regard notamment, une quantité de messages circulent, ce qui rend les interactions efficaces. Nous verbalisons les réussites de Kalil à la mère qui manifeste son contentement par des sourires. Lui est à l'affût du moindre indice dans l'expression de sa mère et reçoit ses sourires comme des encouragements certains. Il ne recule pas devant les problèmes et les difficultés qu'il entreprend de surmonter avec notre soutien. Les échanges visuels sont tout aussi importants pour la mère. Dans la manière dont l'enfant la regarde, elle semble vouloir vérifier et se rassurer sur l'existence et l'intensité de l'attachement réciproque.

Après trois séances, Kalil connaît et manie parfaitement le nom des jours et des mois, il écrit correctement et facilement son nom de famille ainsi que le lieu et la date au bas de ses dessins. Quand l'orthophoniste lit, Kalil la précède des yeux sur le texte et quand il oralise, sa lecture est de plus en plus fluide.

Nous observons cependant que, parallèlement à l'affirmation de ses compétences en lecture, Kalil reste totalement inhibé dans l'imaginaire, le récit symbolique et la projection dans le temps. Nous lui proposons

d'inventer au cours des séances une histoire à épisodes avec son animal préféré comme protagoniste. Notre demande le paralyse, au propre et au figuré: il se fige physiquement et arrête de penser. Ses dessins sont stéréotypés et il se réfugie dans l'exhumation de quelques souvenirs de l'histoire du Roi Lion. L'hypothèse de la relation entre la persistance de ce type de blocage et le *silence* encore actuel sur l'histoire du père refait surface.

Lors de la dernière séance avant les vacances, nous partageons avec la mère et l'enfant nos impressions sur ses progrès et sur les répercussions positives dans le cadre scolaire. Kalil établit un meilleur contact à l'école, avec ses pairs et le corps enseignant. Il n'est plus bloqué, les apprentissages scolaires ont repris leur cours. L'enseignante constate un "miracle" en lecture. Le directeur de l'école décide de faire passer l'enfant en troisième primaire malgré les grandes lacunes qui restent à combler.

La maman se joint à nous pour féliciter Kalil de ses compétences de lecteur et ses résultats scolaires. Elle s'inquiète cependant du fait que la transcription continue à présenter les mêmes lacunes concernant le respect du code que lors du bilan. Elle demande pour Kalil une poursuite de la prise en charge dans un groupe de logothérapie. Nous déciderons de la fréquence des entretiens de famille après la pause de l'été.

### Réflexions et interrogations

La demande de logothérapie de groupe nous apparaît adaptée à la situation à plus d'un titre.

- Kalil et sa belle-mère semblent être parvenus à nouer une relation suffisamment fiable pour laisser la place à une autonomie réciproque qui ne mette plus cette relation en péril. Le chemin parcouru à ce jour a permis à la mère de faire suffisamment confiance à l'équipe thérapeutique, formée actuellement par Francine Rosenbaum, V. Jéquier Thiébaud et une nouvelle orthophoniste stagiaire, pour ne plus sentir le besoin de la surveiller.
- Le groupe de logothérapie est un espace socialisé et protégé par l'encadrement des thérapeutes où l'enfant peut faire des apprentissages sans sa mère. Nous ne nous étendons pas ici sur les structures et les enjeux des groupes de logothérapie dont nous vous avons parlé dans le précédent colloque (Rosenbaum et al., 1993 et 1995; Jéquier-Thiébaud et al., 1993).

Nous tenons beaucoup à souligner que la résolution du symptôme orthophonique "blocage en lecture" n'a rien de miraculeux. Dans notre pratique clinique, nous avons constaté à plusieurs reprises que l'énergie de l'enfant, d'abord focalisée sur la problématique familiale (ici la protection du secret), est investie dans les apprentissages dès que le noeud de cette problématique est reconnu et pris en compte dans son ensemble. Il n'en reste pas moins qu'au niveau symptomatique, la transcription continue à être fortement perturbée: Kalil n'est pas encore prêt à explorer les règles qui régissent le code écrit.

Lors des entretiens précédant la thérapie mère/enfant, M. et Mme Zarik nous ont permis d'éclairer un pan de leur histoire: la filiation dans la famille recomposée sur la toile de fond de la migration. Ils n'ont pas exprimé de plaintes ou de soucis particuliers à propos de leurs considérables différences culturelles et religieuses (kurde et portugaise, Alévi et Témoin de Jéhovah).

Nous connaissons tous, par notre formation, par l'éventuelle étude des ouvrages publiés sur le sujet et surtout par notre expérience de vie, l'importance du rôle du père pour le développement de l'enfant: entre autres pour l'accès à la socialisation et l'intégration des lois de la lignée ou de la communauté à laquelle il appartient. Or, M. Zarik n'a pas encore pu partager avec son fils la reconnaissance des ruptures et des déchirements qui accompagnent son exil. Les règles de clandestinité et de silence ont été une partie importante du prix que les Alévis ont dû payer pour leur survie depuis la laïcisation de la Turquie imposée par Atatürk en 1924, au point que très peu de personnes de notre génération connaissent l'existence de la foi et des principes éthiques de ses 21 millions de fidèles.

Ce n'est que très récemment que les 3 millions et demi d'Alévis de la diaspora Turque en Europe, qui compte 6 millions d'exilés, commencent à créer des centres communautaires destinés à la transmission de leurs traditions.

L'expérience clinique des personnes qui travaillent avec les migrants a démontré que, souvent, la réinscription du récit migratoire individuel des pères dans l'histoire de leur communauté a permis aux familles de reconnaître les liens et les loyautés qui les unissent. Les enfants peuvent alors participer au processus d'exonération réciproque et s'ouvrir à l'intégration des lois sociales dont fait partie le code écrit.

Nos expériences antérieures nous encouragent à penser que la rapidité de la résorption des symptômes orthophoniques encore présents dans la

transcription de Kalil dépendra en large mesure de la levée des secrets entre le père et le fils. Pour cette raison nous nous penchons avec beaucoup de soin sur le volet "entretiens de famille" qui font partie intégrante de la logothérapie de groupe.

### Conclusion très provisoire...

Nous ne vous avons raconté que le premier chapitre d'une histoire en cours, dont les co-auteurs sont la famille, l'enseignante, les orthophonistes, les formateurs et les superviseurs qui travaillent dans une optique systémique et ethnopsychiatrique. L'"autre", l'enfant, le sphinx porteur du symptôme *blocage en langage écrit*, ne reste une énigme que si nous renonçons à découvrir ensemble les affres et les richesses de nos dissemblances.

Malgré notre familiarisation avec l'accompagnement thérapeutique de familles multiculturelles et migrantes, la complexité de cette situation nous a poussées à remettre "l'ouvrage sur le métier", encore et encore. Avant l'entretien de restitution du bilan aux parents, l'une de nous a présenté cette problématique au séminaire de MM. S. Cirillo et M. Vannotti sur le travail thérapeutique avec les mères dans un contexte de thérapie familiale<sup>1</sup>. Nous avons aussi bénéficié des informations extrêmement riches apportées dans le cadre des "jeudis cliniques" d'Appartenance, association pluriculturelle de consultation, formation, supervision et recherche dirigée par le Dr. J.C. Metraux à Lausanne. Nous les remercions ici de leur participation à l'enrichissement de notre travail clinique d'orthophonistes.

Nous pensons que ce volet de la thérapie du langage et de la communication n'est encore qu'entre-ouvert. Nous souhaitons que bien d'autres collègues développent cet aspect passionnant de la profession.

### Bibliographie

- BOREL-MAISONNY, S. (1976): "Les tests d'orthographe", in: *Langage oral, langage écrit*, Paris, Delachaux et Niestlé.
- CHEVRIE-MULLER, C., A.M. SIMON, P. DECANTE (1981): *Epreuves pour l'examen du langage*, Paris, Ed. du Centre de psychologie appliquée.
- DUBOIS, G. (1990): *Langage et communication*, Paris, Masson.

<sup>1</sup> Centre de Recherches Familiales et Systémiques (CERFASY), Neuchâtel, 10-11 novembre 1995.

- ELIADE, M. (1976): *Histoire des croyances et des idées religieuses*, Paris, Payot.
- ERICKSON, M.H. (1981): *Ma voix t'accompagnera. Milton H. Erickson raconte*, textes établis et commentés par Sydney Rosen, Paris, Hommes et Groupes, 1986.
- FERREIRO, E., A. TEBEROSKY (1979): *Los sistemas de escritura en el desarrollo del niño*, Madrid, Siglo XXI ed.
- HALL, E.T. (1983): *La danse de la vie. Temps culturel, temps vécu*, Paris, Seuil, 1984.
- HIKMET, N. (1917-1937): *Anthologie poétique*, Paris, Messidor/Temp Actuels, 1982.
- JEQUIER THIEBAUD, V., F. ROSENBAUM (1993): "Logothérapie de groupe et utilisation du génogramme dans un groupe d'enfants migrants", in: *Bilinguisme et biculturalisme. Théories et pratiques professionnelles*, Actes du 2ème colloque d'orthophonie/logopédie, Neuchâtel, *TRANEL*, 19, 209-220.
- KEROUAC, M. (1996): *La métaphore thérapeutique et ses contes*, R.R. 1 North Hatley (Québec), MKR éditions.
- MORO, M.R. (1994): *Parents en exil, Psychopathologie et migrations*, Paris, PUF.
- NATHAN T. (1986): *La folie des autres. Traité d'ethnopsychiatrie clinique*, Paris, Dunod.
- ROSENBAUM, F., R.B. TRAUBE (1993): "Multiculturalisme et langage: quelques aspects de la prise en charge d'une famille migrante présentant un mutisme électif", in: *Bilinguisme et biculturalisme. Théories et pratiques professionnelles*, Actes du 2ème colloque d'orthophonie/logopédie 1992, Neuchâtel, *TRANEL*, 19, 171-194.
- ROSENBAUM, F., D. BOVET, V. JEQUIER THIEBAUD (1995), "Arrêts sur image: essai de réflexion théorique à propos d'une pratique de logothérapie de groupe", in: *Interventions en groupe et interactions*, Actes du 3ème colloque d'orthophonie/logopédie 1994, Neuchâtel, *TRANEL*, 22, 91-112.
- YAHYAOU, A. (dir.) (1988): *Troubles du langage et de la filiation chez le maghrébin de la deuxième génération*, Grenoble, La Pensée Sauvage.



YAHYAOUÏ, A. (dir.) (1989): *Corps, espace-temps et traces de l'exil, Incidences cliniques*, Grenoble, La Pensée Sauvage/APPAM.

YAHYAOUÏ, A. (dir.) (1994): *Destins de femmes, réalités de l'exil. Interactions mère-enfants*, Grenoble, La Pensée Sauvage.