

Amphibienleiter

Ausstieg aus Strassensammlern und Lichtschächten

Beschrieb Die Amphibienleiter ermöglicht Amphibien den Ausstieg aus Schächten aller Art. Sie besteht aus ineinander verschiebbaren Lochblechschienen. Passgenau wird die Leiter vor Ort verschraubt und anschliessend in den Schacht gestellt.

Vorabklärungen Um die Amphibienleiter sinnvoll einzusetzen sind im Voraus folgende Fragen zu klären:

- Gelangen die Amphibien über Zuleitungen in den Schacht oder über offene Rohre (ohne Tauchbogen) in benachbarte Schächte? Es ist zu prüfen, ob die Installation von Leitern in mehreren Schächten nötig ist. Allenfalls genügt eine Leiter im letzten Schacht der Nebenleitung, der mit der Hauptleitung verbunden ist.

- Grenzt der Schacht an einen senkrechten Randstein? Hohe Randsteine werden im Bereich des Schachtes auf einer Länge von mind. 3 Metern abgeschrägt, damit die Amphibien den Strassenbereich verlassen können.

Verantwortlichkeit Die Verantwortung zur Sicherung der Sammler mit Ausstiegshilfen liegt gemäss Verursacherprinzip beim Eigentümer der Anlage. Nach gesetzlicher Grundlage des Tier- und Artenschutzes sind Massnahmen zu treffen.

Bezug und Kosten Die Lochblechschienen werden beim Metallbauer in Auftrag gegeben. Die Leiter kann auch bei Direktanbietern bestellt werden. Kosten: ca. 50-120 CHF/Stück (je nach Anzahl und Anbieter).

Montage Die Amphibienleiter wird selber zusammengebaut oder durch ein beauftragtes Unternehmen montiert. Die vorgefertigten Schienen werden nach Ausmessung der Schachttiefe vor Ort zusammengesetzt. Montage: ca. 15 Minuten.

Schachtreinigung Das Personal der Schachtentleerung ist über die Ausstiegshilfen in Schächten zu informieren. Bei der Absaugung kann die Leiter nach Bedarf herausgenommen und abgespritzt werden. Danach wird sie an gleicher Stelle wieder hineingesetzt.

Bei Fragen kontaktieren Sie die karch-Regionalverantwortlichen unter info@karch.ch oder 032 725 72 07 oder www.karch.ch.

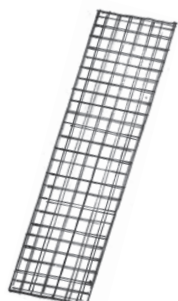


Sicherheit Das Öffnen von Entwässerungsschächten insbesondere an Strassen geschieht nur in Absprache mit der zuständigen Eigentümern oder Behörden (Strassenunterhalt) und unter entsprechenden Sicherheitsvorkehrungen (Signalisation, Absperrung, Schachtbeaufsichtigung).

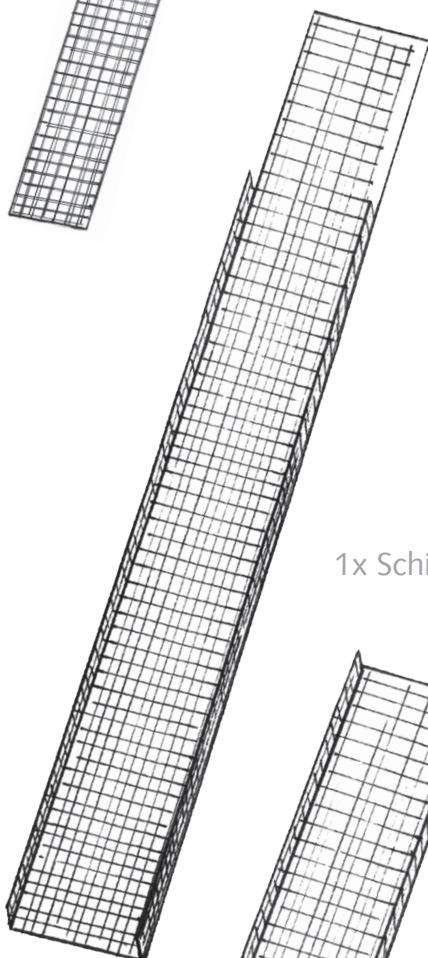
Amphibienleiter

Bauteile

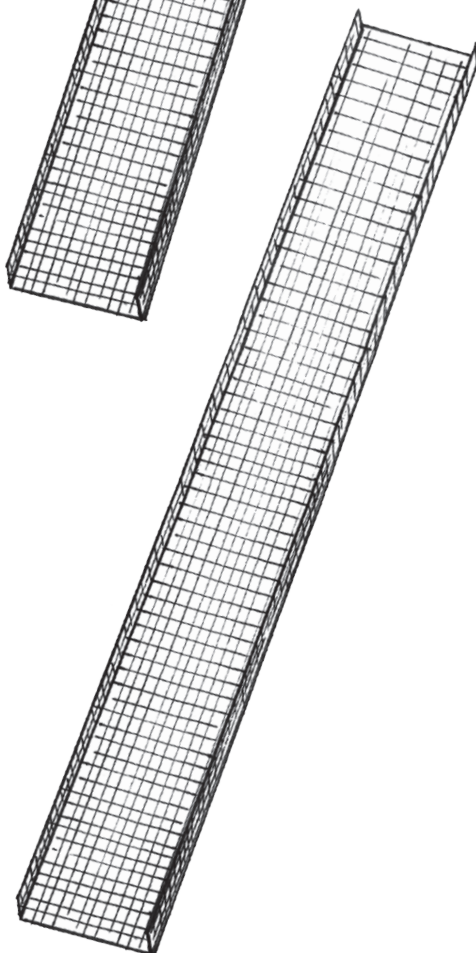
1x Ausstieg



1x Schiene A



1x Schiene B



je 8x Schraube/Mutter



Lochblechschienen

Edelstahl V2A, Dicke 1.5 mm, Quadratloch, Lochung 5 mm, Teilung 7 mm

Eine Leiter wird aus der Schiene A, Schiene B und dem Ausstieg zusammengesetzt. Ab Schachttiefen von 170 cm und mehr wird die Leiter mit weiteren Schienen (A ohne ausgestanzte Ecken) verlängert.

Wichtig: Schiene A muss längsseits in Schiene B gelegt werden und mit dieser verschraubt werden können. Die Löcher sollten in etwa deckungsgleich liegen. Schnitte bündig ausführen, damit gerade Kanten entstehen - die Masse können dazu leicht verändert werden.

Das Lochblech muss vor der Verwendung als Amphibienleiter (z.B. mit Petrol) entfettet werden.

- Schiene A: Stück à 1000 x 125 mm ausschneiden, an einem Ende auf beiden Seiten ein Rechteck à 202 x 13 mm längsseits ausstanzen, anschliessend mit den verbliebenen Längsseiten ein Rändchen von 13 mm abbiegen (90° auf die gleiche Seite)
- Schiene B: Stück à 1000 x 125 mm ausschneiden, an beiden Längsseiten ein Rändchen von ca. 9 - 11 mm abbiegen (90° auf die gleiche Seite)
- Ausstieg C: Stück à 300 x 55 mm ausschneiden

Verbindungstechnik

Schraube Flachkopf, Edelstahl V2A, M4, Länge 8 mm

Sicherungsmutter, Edelstahl V2A, M4

Je 8 Stück

Werkzeuge und Hilfsmittel

- Signalisation (Faltsignal, Signalkegel, ev. Blinklampe)
- Reflex-Weste, gut sichtbare Kleidung
- Schachthaken oder Pickel
- Meter, Schraubenzieher und Schraubenschlüssel
- ev. Markierspray

Bezug:

- Materialbezug im Fachhandel (Metallbau), oder
- Bezug/Montage: info@wildtierarchitektur.ch

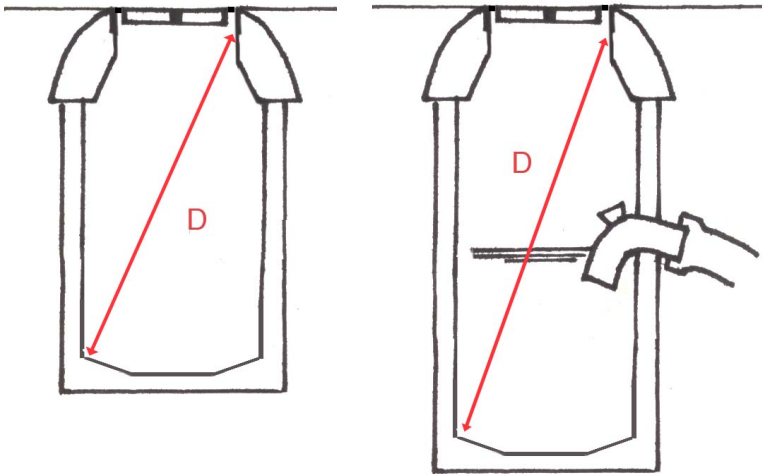
Amphibienleiter

Bauanleitung

Schacht öffnen

- Schachtrost mit dem Haken oder Pickel wegziehen oder von Hand abheben
- Wenn der Schachtdeckel fest sitzt mit dem Pickelstiel draufklopfen
- **Achtung: Offene Schächte nie unbeaufsichtigt lassen!**

2



1

Ort sichern

- Reflex-Weste oder gut sichtbare Kleidung
- Faltsignal, ev. Blinklampe
- Betroffene Fahrspur mit Signalkegeln absperren
- Eine Person achtet nur auf den Verkehr

3

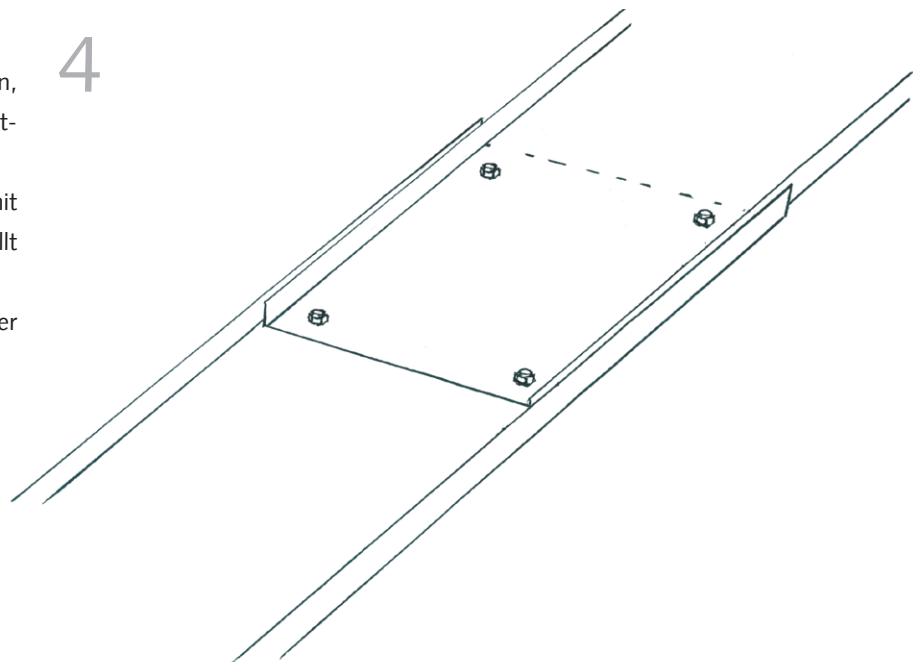
Schachtdiagonale messen

- **D** ist die längstmögliche Diagonale von ca. 3 cm unterhalb des Schachtrostes bis zum Schachtboden auf der gegenüberliegenden Seite
- Die Diagonale entspricht der Leiterlänge
- Ist **D** länger als 195 cm, wird die Leiter mit einer weiteren Schiene verlängert
- Je nach Schachttyp ist der Schachtboden im Wasser, mit Kies bestückt oder aus Beton

Leiter zusammensetzen

- Schiene A in Schiene B legen, sodass die Leiter eine Gesamtlänge von **D** erreicht
- Das Ende von Schiene A mit den ausgestanzten Ecken stellt das obere Leiterende dar
- Beide Schienen miteinander verschrauben.

4



Amphibienleiter Bauanleitung

Leiter einsetzen

- Zusammengesetzte Leiter diagonal in den Schacht stellen
- Bei zu langer oder zu kurzer Leiter wird die Verschraubung korrigiert
- Zu- und Ableitungen im Schacht müssen frei bleiben

5

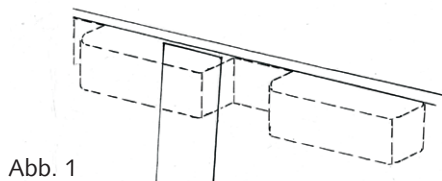
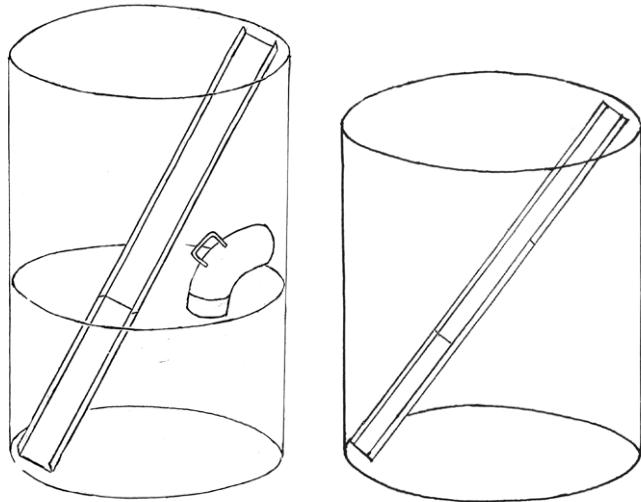


Abb. 1

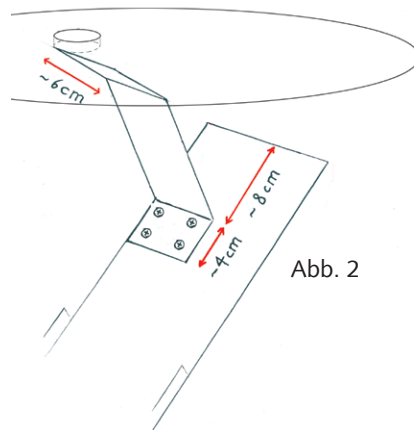


Abb. 2

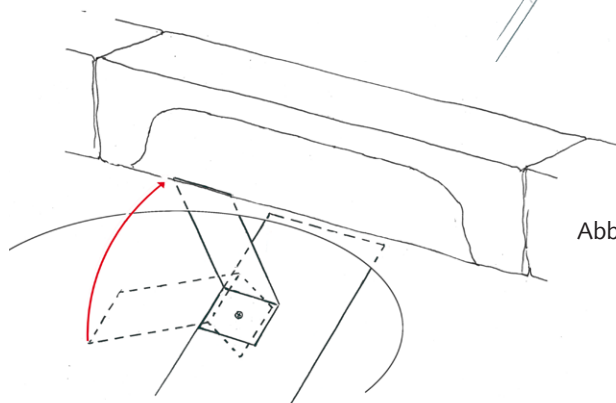


Abb. 3

Schacht schliessen

- Schachtrost schliessen
- Der runde Rost wird gedreht, bis ein Loch am richtigen Ort über dem Ausstieg liegt
- Absperrung aufheben

7

6

Ausstieg montieren

- Bleibt zwischen Rost und Schachtrahmen Platz, führt das der Ausstieg am Rostrahmen nach oben (Abb. 1)
- Sind die Rostöffnungen nicht am Rand, sondern nur mittig im Rost angeordnet, führt der Ausstieg an die Unterseite des Schachtrostes, sodass er diesen berührt (Abb. 2)
- Erfolgt der Einlauf über eine seitliche Randsteinöffnung, wird der Ausstieg nur mit einer Schraube fixiert und im Schacht in die richtige Position gedreht (Abb. 3)
- Ist der Sammler ins Trottoir versetzt, führt die Leiter direkt in den Einlauftrichter unterhalb des Rostes
- Der Ausstieg und das obere Leitende können nach Bedarf gebogen werden (über Kante biegen)
- Rostschlitze und -Löcher können bis zu einer Höhe von ca. 5 cm von Amphibien erklettert werden
- Das Ausstiegselement soll nicht über den Schacht hinaus ragen
- Tipp: Stelle unter dem Ausstiegsort mit Markierspray markieren, damit die Leiter nach der Schachtreinigung wieder richtig eingesetzt wird